

Robustný rám typu „E“

Ergonomické ovládanie

Vysoká energetická  
efektívnosť vďaka elektrickému  
spojeniu (GTE 312)

Čisté a rýchle  
zdvíhanie pomocou  
elektrohydraulického zdvihu

Vysoká smerová stabilita  
vďaka stredovej náprave



## GTE 106/212/312

**Portálový vagónik s obojstrannou možnosťou nakladania (600/1.200 kg)**

Naše vagóniky s rámom typu „E“ zabezpečujú pružnú, hospodárnu prepravu bremien do hmotnosti 1 200 kg na jeden vagónik. Tieto sa môžu ľubovoľne spájať, takže sa môže zaistiť nakladanie/vykladanie z oboch strán. Stredová náprava aj pri dlhých súpravách a úzkych priestorových pomeroch zaisťuje optimálnu presnosť stopy.

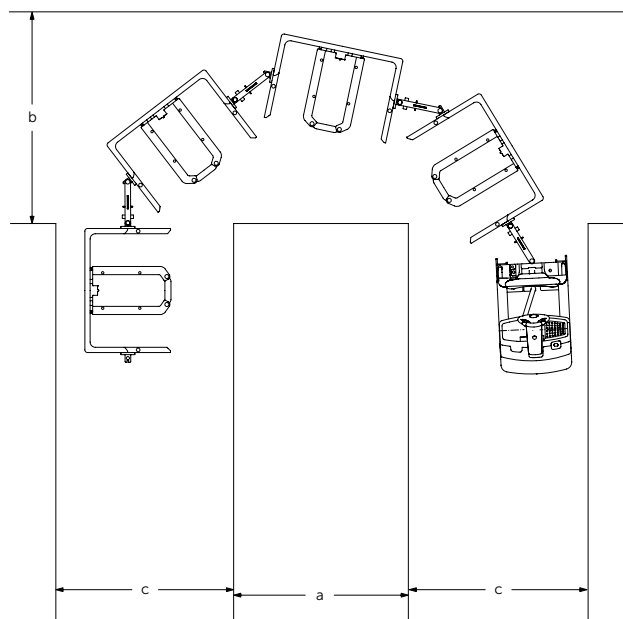
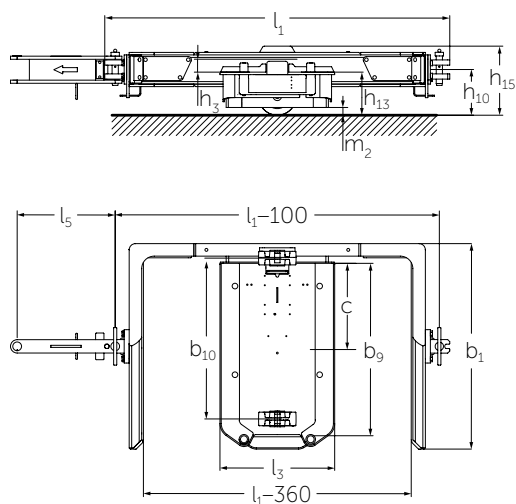
Jednoduché, ergonomické uchytanie prepravného vozíka vo vagóniku sa uskutočňuje voliteľne mechanicky (GTE 106), cez

hydraulický zdvih (GTE 212) alebo cez elektrohydraulický zdvih (GTE 312). Pri nakladaní sa náklad na prepravnom vozíku zasunie do vagónika a mechanicky sa zablokuje. Pri vykladaní, ktoré šetrí sily a miesto, sa zablokované jednoducho uvoľní.

Elektricky prepojené vagóniky (GTE 312) vytvárajú najlepšie podmienky pre jednoduchú, spoľahlivú a bezproblémovú prevádzku. Premena energie priamo vo vagóniku je zárukou vysokej energetickej účinnosti.

**JUNGHEINRICH**

# GTE 106/212/312



GTE 106/212/312			Otočenie		90° zákruta		
Veľkosť palety [mm]	Počet vagónikov	Dĺžka bez ťahača [mm]	a [mm] (bez protichodnej dopravy, EZS 350)	Najmenší obrysový priemer otáčania 2xW	b [mm] (bez protichodnej dopravy, EZS 350)	c [mm] (EZS 350)	b [mm] (bez protichodnej dopravy, EZS 350)
800	2	4028	2000	3800	2500	2000	2200
800	3	6017	2000	4300	2800	2000	2500
800	4	8006	2000	4500	3100	2000	2800
1000	2	4228	2200	4000	2500	2000	2200
1000	3	6317	2200	4500	2900	2000	2600
1000	4	8406	2200	4700	3300	2000	2900

# Technické údaje podľa VDI 2198

Označenie	1.1	Výrobca (skrátene označenie)	Jungheinrich							
			GTE 106	GTE 106	GTE 212	GTE 212	GTE 312	GTE 312		
Označenie	1.2	Označenie typu vozíka od výrobcu	1200 x 800	1200 x 1000	1200 x 800	1200 x 1000	1200 x 800	1200 x 1000		
						0,6	0,6	1,2	1,2	1,2
	1.5	nosnosť/záťaž	Q	t						
	1.6	Vzdialenosť ťažiska bremena	c	mm	405	505	405	505		
	1.7	Menovitá ťažná sila	F	N	1.400 <sup>1)</sup>					
Hmotnosti	2.1	Vlastná hmotnosť		kg	195	220	250	283	263	296
	2.2	Zaťaženie na nápravu s bremenom vpredu/vzadu		kg	795	820	1.450	1.483	1.463	1.496
	2.3	Zaťaženie nápravy bez bremena vpredu/vzadu		kg	195	220	250	283	263	296
Kolesá/ podvozok	3.1	Pneumatiky			Vu					
	3.2	Rozmery pneumatik, vpredu		mm	Ø 180x65					
	3.5	Kolesá, počet vpredu/vzadu (x = s pohonom)			2 / -					
	3.6	Rozchod kolies, vpredu	b <sub>10</sub>	mm	770	970	770	970	770	970
Základné rozmery	4.2.1	Celková výška	h <sub>15</sub>	mm	309	309	346	346	346	346
	4.4	Zdvih	h <sub>3</sub>	mm	20	20	62	62	62	62
	4.12	Výška ťažného zariadenia	h <sub>10</sub>	mm	219					
	4.15	Výška v spustenom stave	h <sub>13</sub>	mm	221	221	208	208	208	208
	4.17	Previs	l <sub>5</sub>	mm	470	570	470	570	470	570
	4.18	Šírka plochy pre náklad	b <sub>9</sub>	mm	810	1.010	810	1.010	810	1.010
	4.19	Celková dĺžka	l <sub>1</sub>	mm	1.619					
	4.21	Celková šírka	b <sub>1</sub> /b <sub>2</sub>	mm	985	1.185	985	1.185	985	1.185
	4.32	Svetlá výška medzi nápravami	m <sub>2</sub>	mm	37					
	4.38.12	Dĺžka plošiny	l <sub>3</sub>	mm	590	590	550	550	550	550
Výkonové parametre	5.1	Rýchlosť jazdy s bremenom/bez bremena		km/h	8,5 / 18 <sup>2)</sup>					
	5.2	Rýchlosť zdvihu s bremenom/bez bremena		m/s			0,03 / 0,03	0,03 / 0,03	0,03 / 0,03	0,03 / 0,03
	5.3	Rýchlosť spúšťania s bremenom/bez bremena		m/s			0,03 / 0,03	0,03 / 0,03	0,03 / 0,03	0,03 / 0,03
	5.7	Stúpavosť s bremenom/bez bremena		%	10 / 10					
	5.10	Prevádzková brzda			žiadna					
Elektrika	6.2	Motor zdvihu		W				560	560	
	6.4	Napätie akumulátora/menovitá kapacita K5		V/Ah				24 / 0	24 / 0	
Iné	8.5	Ťažné zariadenie, druh/typ DIN			Oje GTE					

<sup>1)</sup> Na jednu súpravu odporúčame maximálne 4 vagóniky.

<sup>2)</sup> Pre vagóniky s maximálnou dovolenou rýchlosťou. Skutočná rýchlosť je závislá od nákladu a ťahača.

Tento typový list podľa smernice VDI 2198 uvádza len technické hodnoty pre štandardný prístroj. V prípade iných pneumatík, iných zdvíhacích zariadení, prídavných zariadení atď. môžu vzniknúť iné hodnoty.

# Využite výhody



Elektrické pripojenie vagónikov (GTE 312)



Odblokovanie pomocou nožného oblúka



Nakladanie prepravného vozíka zozadu je možné jednoducho pomocou EFG



Mechanický systém GTE 106

## Elektrické pripojenie vagónikov (GTE 312)

- Vysoká účinnosť s vynikajúcou hospodárnosťou.
- Rýchle a tiché zdvíhanie a spúšťanie.
- Jednoduché a bezproblémové spojenie.
- Jednoduché oddelenie pomocou elektrickej prípojky.
- Ťahač nemusí mať dodatočnú pohonnú jednotku.
- Nízka spotreba energie.

## Pohodlná a bezpečná jazda

- Zdvíhanie a spúšťanie všetkých vagónikov (GTE 212/312).
- Zdvíhanie a spúšťanie jednotlivých vagónikov (GTE 106, voliteľne na GTE 312).

## Optimálne ergonomické vlastnosti pre efektívnu prácu

- Indikácia stavu zdvíhu cez svetidlo (voliteľne pre GTE 312).
- Vďaka prepojeniu vagónikov je možné nakladanie/vykládanie na oboch stranách.
- Nakladanie prepravného vozíka zozadu je možné pomocou EFG alebo ETV.
- Jednoduchý spojkový systém na spojenie vagónikov.

## Pevná konštrukcia

- Rám z kvalitného oceleového plechu.
- Vhodné pre nakladacie pomôcky vo veľkostiach 800 x 1 200 mm a 1 000 x 1 200 mm.
- Možnosť dodávky vhodných prepravných vozíkov taktiež v týchto veľkostiach.

## GTE 106: mechanický vagónik

Svojou jednoduchou mechanickou technikou poskytuje GTE 106 mnohé výhody:

- Zdvíhanie bremena na potrebnú výšku od podlahy cez kolieska vo vagóniku a rampy na prepravné vozíky.
- Prevádzka nezávislá od ťahača.
- Vhodný pre bremená až do 600 kg.

## Zníženie nákladov vďaka efektívnej prevádzke (GTE 312)

- Znížená spotreba energie vďaka samostatnému zdvíhaniu/spúšťaniu jednotlivých vagónikov (voliteľne). vagóniky s bremenami, ktoré sa nepohybujú, zostanú zdvihnuté.
- Premena energie priamo vo vagóniku minimalizuje straty a zabezpečuje optimálne využitie energie.

## Jungheinrich spol. s r. o.

Diaľničná cesta 17  
SK-903 01 Senec  
Tel. +420 2 49205811  
Fax +420 2 49205812

info@jungheinrich.sk  
www.jungheinrich.sk

Naše výrobné závody v Norderstedte a Moosburgu sú certifikované. **ISO 9001**  
**ISO 14001**

Manipulačná technika Jungheinrich zodpovedá európskym bezpečnostným požiadavkám.



**JUNGHEINRICH**